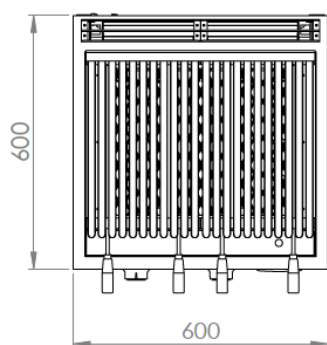
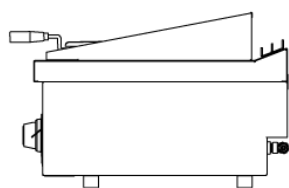
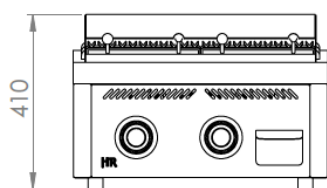
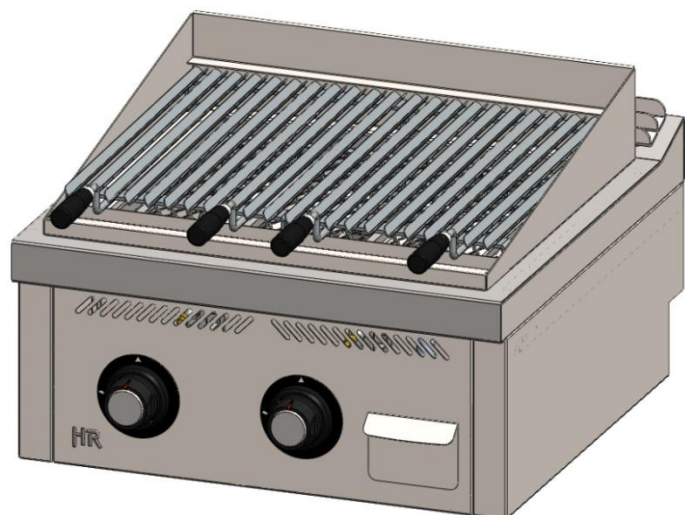


BARBACOA SERIE 600 SOBREMESA 600 2019



CARACTERÍSTICAS GENERALES

Marca	FAINCA HR
Familia de Producto	BARBACOA
Modelo	B6006S
Material principal	Acero Inox. AISI-304
Dispositivos de control	SI
Tipo de control	MANDO
Tipo de calefacción	GAS
Selección del grado de temperatura	2 posiciones - Regulable
Superficie útil (cm ²)	2200
Parrillas extraíbles	SI
Parrilla regulable en altura	SI
Piedra volcánica	SI
Carcasa termorresistente	SI
Bandejas recoge grasas	2

DATOS DEL EMBALAJE

Código EAN	8437006787338
Número estándar por unidad de embalaje / caja	1
Peso neto (kg)	42
Peso bruto (kg)	52
Número estándar de unidades por palet	1

DATOS TÉCNICOS

Certificaciones de homologación	CE
Máx. Potencia G. Butano/Propano (kW)	13
Máx. Potencia G. Natural (kW)	13
Número de quemadores	2
Potencia por quemador (kW)	6,5
Dispositivo de seguridad	SI - TERMOPAR
Piloto de encendido	NO
Piezoeléctrico	NO

DIMENSIONES DEL APARATO

Dimensiones aparato (ancho, fondo, alto)(mm)	600x600x410h
Medidas del producto embalado (mm)	660x660x480h