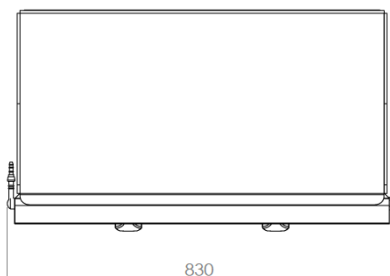
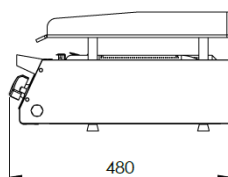
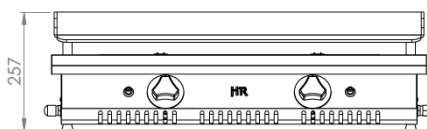
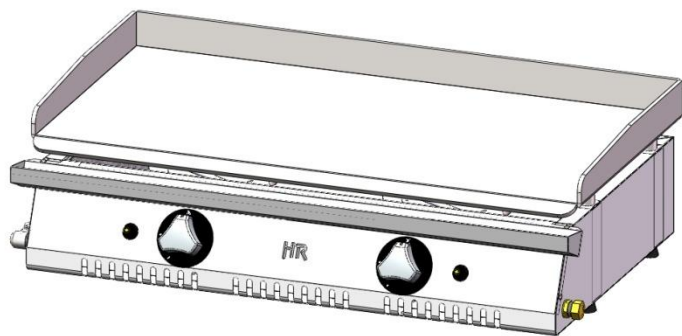


PLANCHA 800 ECONÓMICA 2018



CARACTERÍSTICAS GENERALES

Marca	FAINCA HR
Familia de Producto	PLANCHA
Modelo	PLC800ECON
Material principal	Acero Inox. AISI-304
Dispositivos de control	SI
Tipo de control	MANDO
Tipo de calefacción	GAS
Selección del grado de temperatura	2 posiciones
Superficie útil	788x388 mm 3057.4 cm ²
Tipo palastro	LISO
Espesor palastro (mm)	6
Bandejas recoge grasas	1

DATOS DEL EMBALAJE

Código EAN	8437006768320
Número estándar por unidad de embalaje / caja	1
Peso neto (kg)	27
Peso bruto (kg)	32
Número estándar de unidades por palet	5

DATOS TÉCNICOS

Certificaciones de homologación	CE
Máx. Potencia G. Butano/Propano (kW)	8.6
Máx. Potencia G. Natural (kW)	9.6
Desconexión automática	NO
Dispositivo de seguridad	SI - TERMOPAR
Piezoeléctrico	SI

DIMENSIONES DEL APARATO

Dimensiones aparato (ancho, fondo, alto)(mm)	830x480x257h
Medidas del producto embalado (mm)	890x530x340h