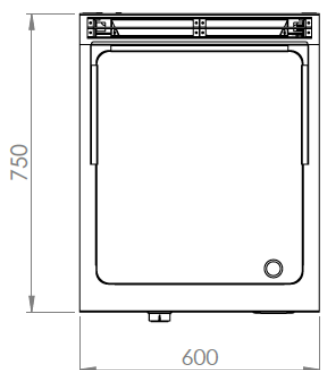
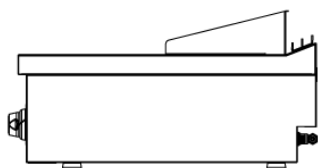
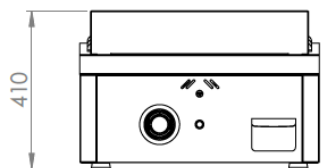
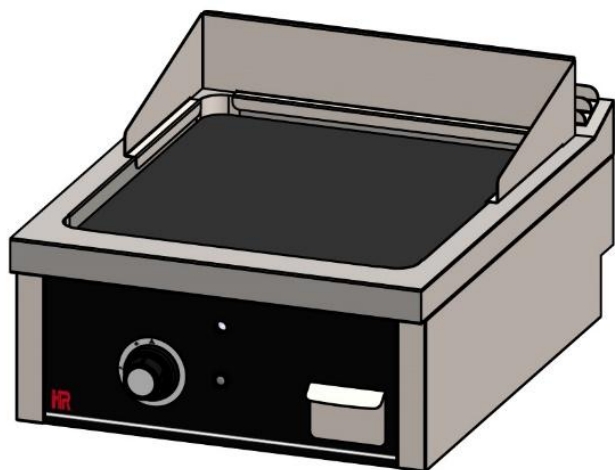


## FRY-TOP SERIE 750 SOBREMESA 600 2019



### CARACTERÍSTICAS GENERALES

Marca	FAINCA HR
Familia de Producto	FRYTOPS
Modelo	FT7506S
Material principal	Acero Inox. AISI-304
Dispositivos de control	SI
Tipo de control	MANDO
Tipo de calefacción	GAS
Selección del grado de temperatura	2 posiciones
Superficie útil	515x582 mm 2992 cm <sup>2</sup>
Tipo palastro	RECTIFICADO
Espesor palastro (mm)	15
Bandejas recoge grasas	1

### DATOS DEL EMBALAJE

Código EAN	8437006768795
Número estándar por unidad de embalaje / caja	1
Peso neto (kg)	67
Peso bruto (kg)	77
Número estándar de unidades por palet	1

### DATOS TÉCNICOS

Certificaciones de homologación	CE
Máx. Potencia G. Butano/Propano (kW)	7,4
Máx. Potencia G. Natural (kW)	10
Número de quemadores	1 - DOBLE
Válvula termostática palastro	NO
Dispositivo de seguridad	SI - TERMOPAR
Piloto de encendido	SI
Piezoeléctrico	SI

### DIMENSIONES DEL APARATO

Dimensiones aparato (ancho, fondo, alto)(mm)	600x750x410h
Medidas del producto embalado (mm)	660x810x560h