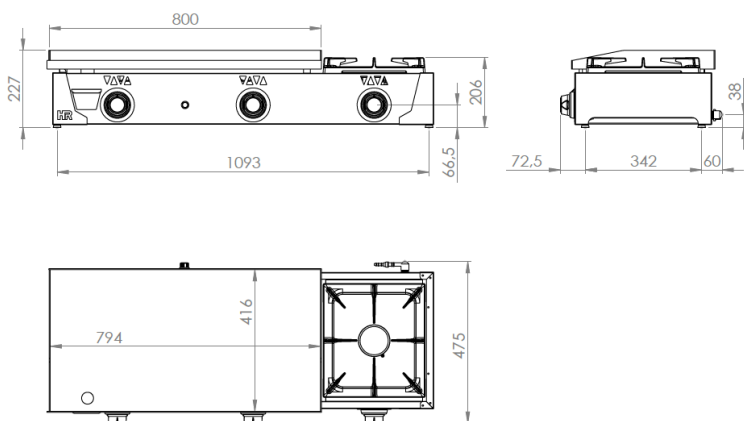
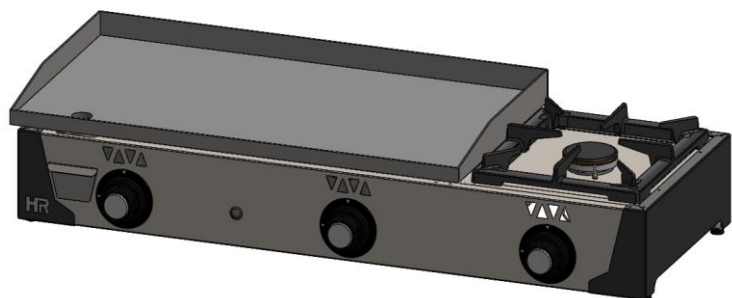


## PLANCHA 800 GAS RECTIFICADA + FOGÓN



### CARACTERÍSTICAS GENERALES

Marca	FAINCA HR
Familia de Producto	PLANCHA
Modelo	PLC8100RTF
Material principal	ACERO INOX. AISI-304
Dispositivos de control	SI
Tipo de control	MANDO
Tipo de calefacción	GAS
Selección del grado de temperatura	2 POSICIONES
Superficie útil	794x416 mm 3303 cm <sup>2</sup>
Tipo palastro	RECTIFICADO
Espesor palastro (mm)	15
Bandejas recoge grasas	1

### DATOS DEL EMBALAJE

Código EAN	8437006786263
Número estándar por unidad de embalaje / caja	1
Peso neto (kg)	58
Peso bruto (kg)	68

### DATOS TÉCNICOS

Certificaciones de homologación	CE
Máx. Potencia G. Butano/Propano (kW)	11.8
Máx. Potencia G. Natural (kW)	12.9
Potencia fogón G. Butano/Propano (kW)	3.2
Potencia fogón G. Natural (kW)	3.3
Desconexión automática	NO
Dispositivo de seguridad	SI - TERMOPAR
Piezoeléctrico	SI
Toma de gas	BSP 1/2"

### DIMENSIONES DEL APARATO

Dimensiones aparato (ancho, fondo, alto)(mm)	1130x475x227h
Medidas del producto embalado (mm)	1270x540x435h