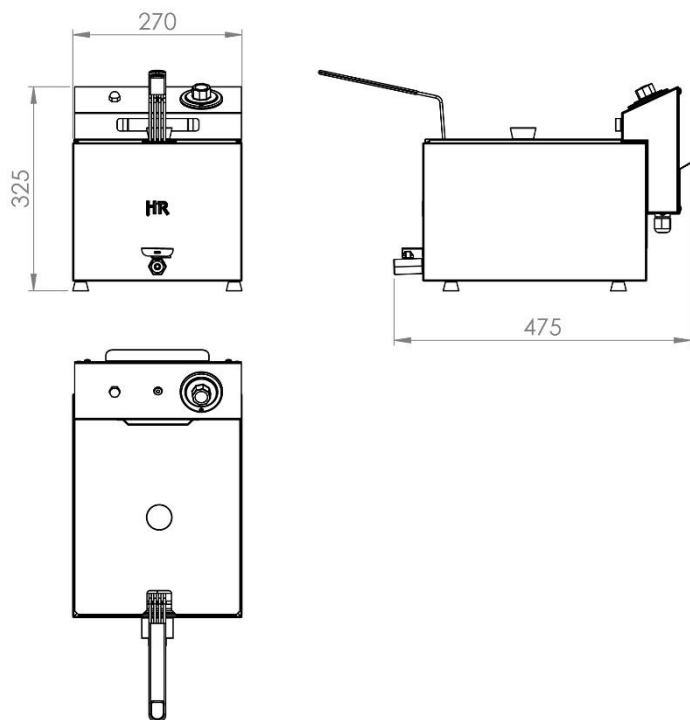
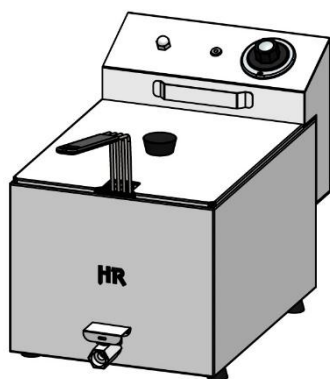


FREIDORA 8L SERIE 100 2018



CARACTERÍSTICAS GENERALES

Marca	FAINCA HR
Familia de Producto	FREIDORAS
Modelo	FD8LC
Material principal	Acero Inox. AISI-304
Longitud del cable de alimentación eléctrica (m)	1,25
Capacidad de aceite (L)	8
Material de la cubeta	ACERO INOX
Material del cestillo	ACERO
Bloqueo de la tapa del grifo	SI
Ventana/visor	NO
Filtro	NO
Selección de temperatura	60°C A 190°C
Indicador de encendido	NO
Indicador de funcionamiento	SI
Indicador de fallo	NO
Tipo de Seguridad de control	TEMP.
Dispositivo de seguridad	PROTECCIÓN TÉRMICA
Recoge cables	NO
Tipo de clavija	TIERRA
País de origen	ESPAÑA

DATOS DEL EMBALAJE

Código EAN	8437006797481
Número estándar por unidad de embalaje / caja	1
Número estándar de unidades por palet	
Peso neto (Kg)	10
Peso bruto (Kg)	12

DATOS TÉCNICOS

Certificaciones de homologación	CE
Potencia de conexión (kW)	3,8 kW
Tensión (V)	230
Frecuencia (Hz)	50-60

DIMENSIONES DEL APARATO

Dimensiones aparato (ancho, fondo, alto)(mm)	270x475x325h
Medidas del producto embalado (mm)	360x560x410h
Dimensiones de la cesta (ancho, fondo,alto)(mm)	220x240x100h