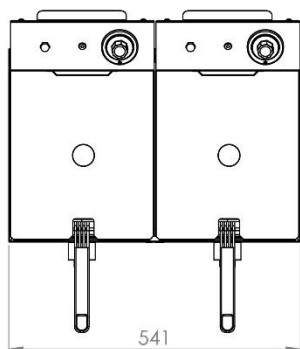
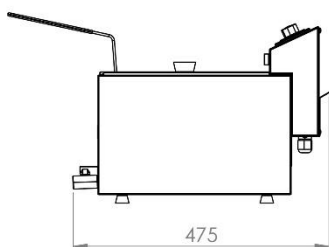
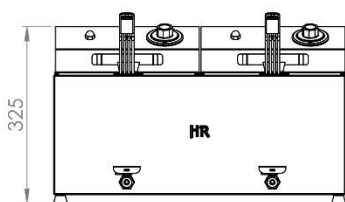
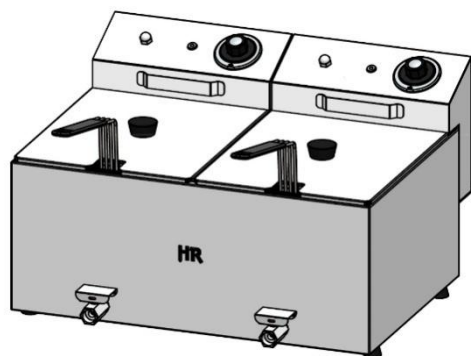


## FREIDORA 8L + 8L ALTO REND. SERIE 100 2019



CARACTERÍSTICAS GENERALES	
Marca	FAINCA HR
Familia de Producto	FREIDORAS
Modelo	FD8L8LARC
Material principal	Acero Inox. AISI-304
Longitud del cable de alimentación eléctrica (m)	1,25
Capacidad de aceite (L)	2x (8L)
Material de la cubeta	ACERO INOX
Material del cestillo	ACERO
Bloqueo de la tapa del grifo	SI
Ventana/visor	NO
Filtro	NO
Selección de temperatura	60°C A 190°C
Indicador de encendido	NO
Indicador de funcionamiento	SI
Indicador de fallo	NO
Tipo de Seguridad de control	TEMP.
Dispositivo de seguridad	PROTECCIÓN TÉRMICA
Recoge cables	NO
Tipo de clavija	TIERRA
País de origen	ESPAÑA

DATOS DEL EMBALAJE	
Código EAN	8437006794411
Número estándar por unidad de embalaje / caja	1
Número estándar de unidades por palet	
Peso neto (Kg)	18
Peso bruto (Kg)	21

DATOS TÉCNICOS	
Certificaciones de homologación	CE
Potencia de conexión (kW)	2x (5.5 kW)
Tensión (V)	230
Frecuencia (Hz)	50-60

DIMENSIONES DEL APARATO	
Dimensiones aparato (ancho, fondo, alto)(mm)	541x475x325h
Medidas del producto embalado (mm)	660x560x410h
Dimensiones de la cesta (ancho, fondo, alto)(mm)	220x240x100h